

***HYBRID***™

# EN

## Instruction

---

### Dear Customer

You have purchased a HYBRID panel heater, and are making an effective contribution to help the environment. This manual contains important information about the safety installation, use and maintenance of the appliance. Please, read it carefully before use, and save it for future reference.

## Function

HYBRID panels are part of the modular heating system for residential and office areas. To maintain the comfortable temperature in every separate room, we recommend you to install a high-quality control (thermostat). Please, contact a specialized dealer or service company in your region.

## Safety instruction

1. The installation of the HYBRID heating system may only be done by a specialized installation company taking into account the appropriate standards and norms of the country concerned.
2. Do not use for drying textiles. DO NOT cover the heating panel to avoid overheating.
3. The distance from the appliance to flammable surfaces must be at least 5 cm.
4. Mounting brackets provided can only be used to install a panel on a brick or stone wall.
5. In case of dismantling or cleaning, let the appliance cool down.
6. Children should be kept away and should not be left unsupervised around the panel.
7. When installing the HYBRID panel, follow the installation instructions and use the mounting template included.

## Cleaning and care

---

- 1 Do not use harsh, abrasive or easily inflammable detergents.
- 2 Never clean the appliance under running water, nor submerge in water.

## Environmental protection

Your appliance contains valuable materials which can be recovered or recycled.

# FR

## Instruction

---

### Cher client

En achetant un panneau rayonnant HYBRID, vous contribuez efficacement à la protection de l'environnement. Ce manuel vous apporte des informations importantes pour installer, utiliser et entretenir votre appareil. Veuillez donc le lire attentivement avant toute utilisation et conservez-le.

## Fonction

Les panneaux rayonnants HYBRID font partie d'une gamme de systèmes de chauffage modulaires pour les bureaux et les zones résidentielles. Pour maintenir une température idéale dans chaque pièce, nous vous recommandons d'installer un thermostat. Veuillez contacter votre revendeur ou un technicien près de chez vous.

## Instructions de sécurité

1. L'installation du panneau rayonnant HYBRID ne peut être effectuée que par une entreprise spécialisée, en tenant compte des normes du pays.
2. N'utilisez pas le panneau rayonnant pour sécher vos serviettes et vêtements. NE POSEZ RIEN sur votre panneau rayonnant, cela risquerait de provoquer une surchauffe.
3. La distance entre l'appareil et les surfaces inflammables doit être d'au moins 5 cm.
4. Les supports de montage fournis ne peuvent être utilisés que pour installer un panneau sur un mur en brique ou en pierre.
5. Laissez refroidir l'appareil avant de le démonter ou de le nettoyer.
6. Les enfants doivent être tenus à l'écart et ne doivent pas être laissés sans surveillance près du panneau.
7. Suivez les instructions d'installation du panneau HYBRID et utilisez bien le patron de montage inclus.

## Nettoyage et entretien

---

- 1 N'utilisez pas de détergents agressifs, abrasifs ou facilement inflammables.
- 2 Ne nettoyez jamais l'appareil sous un robinet, et ne l'immergez pas dans l'eau.

## Protection de l'environnement

Votre appareil contient des matériaux précieux qui peuvent être récupérés ou recyclés.

# NL

## Instructie

---

### Geachte klant,

U hebt een HYBRID platte radiator gekocht, en draagt effectief bij aan het helpen van het milieu. Deze gebruiksaanwijzing bevat belangrijke informatie over het veilig installeren, gebruik en onderhoud van het apparaat. Lees deze gebruiksaanwijzing grondig door voordat u het apparaat gaat gebruiken en bewaar het voor toekomstig gebruik.

## Functie

Platte radiatoren van HYBRID zijn onderdeel van het modulaire verwarmingssysteem voor woon- en kantoorruimtes. Zij raden u aan om een bediening van hoge kwaliteit te plaatsen (thermostaat) om de comfortabele temperatuur in elke kamer te behouden. Neem contact op met een gespecialiseerde dealer of onderhoudsbedrijf in uw regio.

## Veiligheidsaanwijzingen

1. Het installeren van het HYBRID verwarmingssysteem mag alleen worden uitgevoerd door een gespecialiseerd installatiebedrijf dat rekening houdt met de wettelijke standaarden en normen van het desbetreffende land.
2. Niet gebruiken om textiel te drogen. Dek de platte radiator NIET af zodat oververhitting wordt voorkomen.
3. De afstand tussen het apparaat en brandbare oppervlakken moet ten minste 5 cm zijn.
4. De meegeleverde montage beugels kunnen alleen worden gebruikt om de platte radiator tegen een (bak) stenen muur te plaatsen.
5. Laat het apparaat eerst afkoelen als het uit elkaar moet worden gehaald of worden schoongemaakt.
6. Kinderen moeten uit de buurt worden gehouden en mogen niet zonder toezicht bij de platte radiator komen.
7. Volg de installatie-aanwijzingen en gebruik de meegeleverde montagesjabloon tijdens het installeren van de HYBRID platte radiator.

## Schoonmaken en zorg

---

- 1 Gebruik geen harde, schurende of makkelijk ontvlambare schoonmaakmiddelen.
- 2 Spoel het apparaat nooit af onder stromend water, en dompel het ook niet onder.

## De bescherming van het milieu

Uw apparaat bevat waardevol materiaal en dat opnieuw gebruikt of gerecycled kan worden.

# DE

## Anleitung

---

### Sehr geehrter Kunde,

Sie haben eine HYBRID Heizung gekauft und leisten damit einen wirksamen Beitrag zum Schutz der Umwelt. Dieses Handbuch enthält wichtige Informationen über die sichere Installation, die Verwendung und die Wartung des Geräts. Bitte lesen Sie es sorgfältig und bewahren Sie es zur späteren Verwendung auf.

## Funktion

HYBRID Heizungen sind ein Baustein eines modularen Heizungssystems für Wohn- und Geschäftsbereiche. Es empfiehlt sich, eine hochwertige Temperaturregelung (Thermostat) zu installieren, damit in allen Räumen eine gleichmäßig angenehme Temperatur gewährleistet ist. Bitte wenden Sie sich an einen Fachhändler oder einen Fachinstallateur in ihrer Nähe.

## Sicherheitsanweisungen

1. Das HYBRID Heizungssystem darf nur von einem Fachinstallateur installiert werden und unter Einhaltung der vorgeschriebenen Standards und Normen des betreffenden Landes.
2. Nicht zum Trocknen von Textilien geeignet. Die Heizung NICHT abdecken, um Überhitzung zu vermeiden.
3. Der Abstand des Geräts zu entzündlichen Oberflächen muss mindestens 5 cm betragen.
4. Die im Lieferumfang enthaltenen Halterungen dürfen nur für die Installation der Heizung an einer Ziegel- oder Steinwand verwendet werden.
5. Das Gerät vor der Demontage oder Reinigung abkühlen lassen.
6. Kinder sind von der Heizung fernzuhalten und dürfen sich nicht unbeaufsichtigt in der Nähe der Geräts aufhalten.
7. Befolgen Sie die Anweisungen für die Installation der HYBRID Heizung und verwenden Sie die im Lieferumfang enthaltene Montageschablone.

## Reinigung und pflege

---

- 1 Keine groben, scheuernden und leicht entzündlichen Reinigungsmittel verwenden.
- 2 Das Gerät nie unter laufendem Wasser reinigen oder in Wasser eintauchen.

## Umweltschutz

Das Gerät enthält wertvolle Materialien, die wiederverwendet oder recycelt werden können.

## Instrukcja

---

### Szanowny Kliencie,

Zakupiłeś grzejnik panelowy HYBRID, czym wydatnie przyczyniasz się do ochrony środowiska naturalnego. Niniejsza instrukcja zawiera istotne informacje dotyczące bezpiecznej instalacji, eksploatacji i konserwacji urządzenia. Prosimy o jej uważne przeczytanie przez rozpoczęciem użytkowania urządzenia i zachowanie jej do wykorzystania w przyszłości.

## Przeznaczenie

Panele HYBRID są częścią modułowego układu ogrzewania pomieszczeń mieszkalnych i biurowych. W celu utrzymania komfortowej temperatury w każdym oddzielnym pomieszczeniu, zalecamy instalację wysokiej jakości elementów sterujących (termostatów). Prosimy o skontaktowanie się ze specjalistycznym sprzedawcą lub serwisantem w regionie Państwa zamieszkania.

## Instrukcje zachowania bezpieczeństwa

- Instalacja układu grzewczego HYBRID może być przeprowadzona wyłącznie przez wyspecjalizowaną firmę instalacyjną, przy wzięciu pod uwagę odpowiednich standardów i norm obowiązujących w kraju instalacji.
- Urządzenia nie należy wykorzystywać do suszenia odzieży. NIE przykrywać panelu grzewczego, aby nie dopuścić do jego przegrzania.
- Odległość urządzenia od łatwopalnych powierzchni musi wynosić co najmniej 5 cm.
- Dostarczone wsporniki montażowe można wykorzystać wyłącznie do montażu panelu na ścianie wykonanej z cegły lub kamienia.
- W przypadku konieczności zdemontowania lub wyczyszczenia urządzenia, należy najpierw odczekać na jego ostygnięcie.
- Nie dopuszczaj dzieci w pobliżu panelu i nie pozostawiaj ich bez nadzoru przy pracującym panelu.
- Podczas instalowania panelu HYBRID należy postępować zgodnie z instrukcjami instalacji i skorzystać z dotychczasowego szablonu montażowego.

## Czyszczenie i pielęgnacja

---

- Nie stosować silnie działających, ściernych lub łatwopalnych detergentów.
- Nigdy nie myć urządzenia pod bieżącą wodą ani nie zanurzać go w wodzie.

## Ochrona środowiska naturalnego

Urządzenie zawiera cenne materiały, które można odzyskać lub poddać powtórному przetworzeniu.

## Інструкція

---

### Шановний користувачу!

Ви придбали керамічну опалювальну панель HYBRID і в такий спосіб робите ефективний внесок у збереження навколишнього середовища. Цей посібник містить важливу інформацію щодо безпеки, встановлення, використання та обслуговування приладу. Уважно прочитайте його перед використанням і зберіть.

## Примітка

Панелі HYBRID належать до модульної системи опалення житлових та офісних приміщень. Для підтримання комфортної температури в кожній окремій кімнаті рекомендуємо встановити термостат. Для цього зверніться до спеціалізованого дилера чи сервісної компанії у вашому регіоні.

## Вказівки щодо безпеки

- Монтаж системи опалення HYBRID може здійснюватися тільки спеціалізованою компанією з урахуванням відповідних стандартів та норм відповідної країни.
- Не використовувати для сушіння текстилю. Накривати панель заборонено.
- Відстань від приладу до легкозаймистих поверхонь повинна бути не менше 5 см.
- Кріплення, що входять до монтажного комплекту, можна використовувати для інсталяції панелі лише на цегляну або кам'яну стіну.
- Перед демонтажем або чисткою дайте приладу повністю охолонути.
- Не використовувати дітям до 8 років без нагляду дорослих.
- Під час монтажу панелі HYBRID дотримуйтесь інструкцій з установки та використовуйте монтажний шаблон.

## Чистка та догляд

---

- Не використовуйте абразивні або легкозаймисті мийні засоби.
- Заборонено чистити пристрій під проточною водою та занурювати його у воду.

## Захист довкілля

Прилад містить матеріали, які можуть бути відновлені або утилізовані. Залиште його в місцевому пункті збору відходів.

## Инструкция

---

### Уважаемый пользователь!

Вы приобрели керамическую отопительную панель HYBRID и таким образом делаете эффективный вклад в сохранение окружающей среды. Это пособие содержит важную информацию о безопасности, установке, использовании и обслуживании прибора. Внимательно прочитайте его перед использованием и сохраните.

## Примечание

Панели HYBRID относятся к модульной системы отопления жилых и офисных помещений. Для поддержания комфортной температуры в каждой отдельной комнате рекомендуем установить термостат. Для этого обратитесь к специализированному дилеру или сервисной компании в вашем регионе.

## Указания по безопасности

1. Монтаж системы отопления HYBRID может осуществляться только специализированной компанией с учетом соответствующих стандартов и норм соответствующей страны.
2. Не использовать для сушки текстиля. Накрывать панель запрещено.
3. Расстояние от прибора до легковоспламеняющихся поверхностей должна быть не менее 5 см.
4. Крепление, входящие в монтажный комплект, можно использовать для инсталляции панели только на кирпичную или каменную стену.
5. Перед демонтажем или чисткой дайте прибору полностью остыть.
6. Не использовать детям до 8 лет без присмотра взрослых.
7. При монтаже панели HYBRID следуйте инструкциям по установке и используйте монтажный шаблон.

## Чистка и уход

---

- 1 Не используйте легковоспламеняющиеся или абразивные моющие средства.
- 2 Запрещено чистить устройство под проточной водой и погружать его в воду.

## Защита окружающей среды

Прибор содержит материалы, которые могут быть восстановлены или утилизированы. Оставьте его в местном пункте сбора отходов.

## 使用說明

---

### 亲爱的客户:

您已购买混合面板加热器, 为环境事业做出了有效贡献。本手册包含有关设备的安全安装、使用和维护的重要信息。请在使用前仔细阅读, 并妥善保存以备将来参考。

## 功能

混合面板是住宅和办公区模块化供暖系统的一部分。为了保持每个独立房间的舒适温度, 我们建议您安装一个高质量的控制装置(恒温器)。请联系您所在地区的专业经销商或服务公司。

## 安全说明

1. 混合供暖系统的安装只能由专业的安装公司根据有关国家的适当标准和规范进行。
2. 请勿用于干燥纺织品。请勿覆盖加热面板, 以免过热。
3. 设备与易燃表面的距离须至少为5厘米。
4. 所提供的安装支架只能用于将一块面板安装在砖墙或石墙上。
5. 如果需要拆卸或清洗, 请让设备冷却。
6. 儿童应远离面板, 不应在无人监督的情况下留在面板周围。
7. 安装混合面板时, 请遵循安装说明并使用附带的安装模板。

## 清洁和护理

---

- 1 请勿使用刺激性、研磨性或易燃的洗涤剂。
- 2 切勿在流水下清洁设备或将设备浸在水中。

## 环境保护

您的设备中含有可以回收或循环利用的贵重材料。

## הדרכה

## לקוחות יקרים,

רכשתם פנל חימום Hybrid, ובכך אתם לוקחים חלק במאמץ לשמירה על הסביבה. ההוראות שלפניכם כוללות מידע חשוב בנוגע להתקנה בטיחותית, לתחזוקה של המכשיר ולשימוש בו. אנא קראו אותן בעיון לפני השימוש ושמרו אותן לשימוש עתידי.

## מטרת המכשיר

פנל HYBRID הוא חלק ממערכת חימום מודולרית למשרדים ולמבני מגורים. כדי לשמור על טמפרטורה נוחה בכל חדר בנפרד, מומלץ להתקין יחידת בקרה איכותית (תרמוסטט). לשם כך, ניתן ליצור קשר עם נותן שירות או נקודת מכירה מומחים באזורכם.

## הוראות בטיחות

1. על התקנת מערכת החימום Hybrid להתבצע אך ורק על-ידי חברת התקנות מקצועית, אשר תיקח בחשבון את התקנים והסטנדרטים המקובלים במדינה הרלוונטית.
2. אין להשתמש בפנל החימום לייבוש בדים. כדי למנוע התחממות יתר, אסור לכסות את המכשיר.
3. יש לשמור על מרחק של 5 ס"מ לפחות בין המכשיר למשטחים דליקים.
4. מתקני התלייה הייעודיים של הפנל מתאימים להתקנתו על קיר לבנים או על קיר אבן בלבד.
5. לפני פירוק או תחזוקה של המכשיר יש להניח לו להתקרר.
6. יש להרחיק ילדים מהמכשיר ואין להשאירם ללא השגחה בקרבתו.
7. בעת התקנת פנל Hybrid, יש לפעול לפי הוראות ההתקנה ולהשתמש בשכלונה המצורפת.

## ניקוי ותחזוקה

1. להשתמש בחומרי ניקוי אנרגטיים, שוחקים או דליקים מאוד.
2. אסור לנקות את המכשיר תחת מים זורמים או לטבול אותו במים.

## הגנה על הסביבה

המכשיר מכיל חומרים יקרים, שניתן לעשות בהם שימוש חוזר או להעבירם למחזור.

## תعليمات

## עמילنا العزيز

لقد اشتریت مدفأة HYBRID لوحية، وبهذا فإنك تقدم مساهمة فعالة لصالح البيئة. يحتوي هذا الدليل على معلومات هامة حول تركيب الجهاز واستخدامه وصيانته. يُرجى قراءته بعناية قبل الاستخدام، وحفظه للرجوع إليه مستقبلاً.

## الوظيفة

تُعتبر ألواح HYBRID جزءاً من نظام التدفئة الوحداتي للمناطق السكنية والمكاتب. وللحفاظ على درجة الحرارة المريحة في كل غرفة منفصلة، ننصحك بتثبيت وحدة تحكم (ترموستات) عالية الجودة. يُرجى الاتصال بوكيل أو شركة صيانة في منطقتك.

## تعليمات السلامة

1. يجب عدم تركيب نظام التدفئة HYBRID إلا بواسطة شركة تركيب متخصصة مع مراعاة المعايير والقواعد المناسبة للبلد الذي يتم فيه التركيب.
2. لا يُستخدم لتجفيف المنسوجات. لا تقم بتغطية لوحة التدفئة لتجنب السخونة الزائدة.
3. يجب أن تكون المسافة بين الجهاز و الأسطح القابلة للاشتعال 5 سم على الأقل.
4. يمكن استخدام كائنات التثبيت المرفقة فقط لتثبيت لوح على جدار من الطوب أو الحجر.
5. في حالة التفكيك أو التنظيف، اترك الجهاز يبرد.
6. يجب إبعاد الأطفال عن الجهاز وعدم تركهم دون متابعة بالقرب من اللوح.
7. عند تثبيت لوح HYBRID، اتبع تعليمات التثبيت واستخدم قالب التثبيت المرفق.

## التنظيف والعناية

1. لا تستخدم المنظفات القاسية أو الكاشطة أو سريعة الاشتعال.
2. لا تقم أبداً بتنظيف الجهاز تحت ماء جارٍ ولا تغمره في الماء.

## حماية البيئة

يحتوي الجهاز على مواد قيّمة يمكن استعادتها أو إعادة تدويرها.

## EN Warranty

We provide a 60-month-warranty for the appliance and 12-month-warranty for the internal thermostat, starting from the date of purchase. This warranty does not refer to defects caused during transit, faulty use, water ingress, or other external factors.

In case of defect, please contact our service center with invoice or delivery note number, warranty card, and date of purchase.

## NL Garantie

Onze garantie heeft een geldigheid van 60 maanden voor het apparaat en 12 maanden voor de interne thermostaat, beginnend vanaf de aankoopdatum. Deze garantie is niet van toepassing op defecten veroorzaakt tijdens transport, verkeerd gebruik, het binnendringen van water, of andere externe factoren.

Neem contact op met ons onderhoudscentrum en gebruik daarbij de het nummer van factuur of leveringsnota, garantiekaart en de aankoopdatum.

## PL Gwarancja

Udzielamy 60-miesięcznej gwarancji na urządzenie i 12-miesięcznej gwarancji na termostat wewnętrzny, licząc od daty zakupu. Niniejsza gwarancja nie dotyczy wad powstałych podczas transportu, wadliwego użytkowania, wnikania wody lub innych czynników zewnętrznych.

W przypadku awarii skontaktuj się z naszym centrum serwisowym, podając numer faktury lub dowodu dostawy, kartę gwarancyjną i datę zakupu.

## RU Гарантия

Мы предоставляем 60-месячную гарантию на прибор и 12-месячную на встроенный термостат (опция), с даты приобретения. Эта гарантия не распространяется на дефекты, вызванные при ударе, влиянии повышенной влажности или вследствие других внешних факторов.

При гарантийном случае, пожалуйста, отправьте устройство в комплекте со счетом (чеком) и заполненным гарантийным талоном, а также подробным описанием дефектов в сервисный центр.

## الضمان AR

نقدم ضمانًا لمدة 60 شهرًا للجهاز و 12 شهرًا للترموستات الداخلي، بدءًا من تاريخ الشراء. لا يشير هذا الضمان إلى العيوب التي تحدث أثناء النقل أو الاستخدام الخاطئ أو دخول الماء إلى الجهاز أو العوامل الخارجية الأخرى. في حال وجود عيب، يُرجى الاتصال بمركز الخدمة لدينا وإبلاغهم برقم الفاتورة أو إشعار التسليم وبطاقة الضمان وتاريخ الشراء.

## FR Garantie

Nous offrons une garantie de 60 mois pour l'appareil et une garantie de 12 mois pour le thermostat interne, à compter de la date d'achat. Cette garantie ne s'applique pas aux défauts causés pendant le transport, aux mauvaises utilisations, à une infiltration d'eau ou à tout autre facteur externe.

En cas de défaut, veuillez contacter notre centre d'assistance en indiquant le numéro de la facture ou de votre bon de livraison, votre carte de garantie et la date d'achat.

## DE Garantie

Wir bieten für das Gerät eine Garantie von 60 Monaten und auf das interne Thermostat eine Garantie von zwölf Monaten ab Kaufdatum. Die Garantie gilt nicht für Mängel, die während des Transports, durch unsachgemäße Verwendung, eindringendes Wasser oder andere externe Umstände verursacht werden.

Wenden Sie sich bei Mängeln an unser Service-Center. Halten Sie Rechnung und Lieferscheinnummer, Garantiekarte und Kaufdatum bereit.

## UA Гарантія

Ми надаємо 60-місячну гарантію на прилад та 12-місячну на вбудований термостат (опція) з дати придбання. Ця гарантія не поширюється на дефекти, спричинені ударом, впливом підвищеної вологості або внаслідок інших зовнішніх факторів.

У разі гарантійного випадку, будь ласка, надішліть пристрій в комплекті з рахунком (чеком) та заповненим гарантійним талоном, а також детальним описом дефектів в сервісний центр.

## CN 质保

从购买之日起，我们提供60个月的装置保修和12个月的内部恒温器保修。

本质保不适用于因运输过程、使用不当、进水或其他外部因素造成的缺陷。

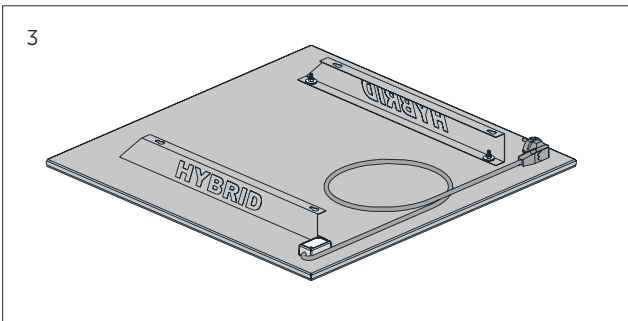
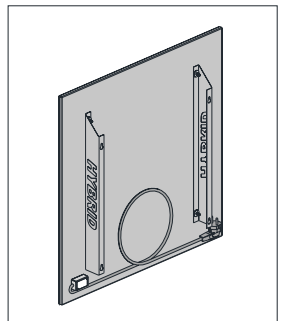
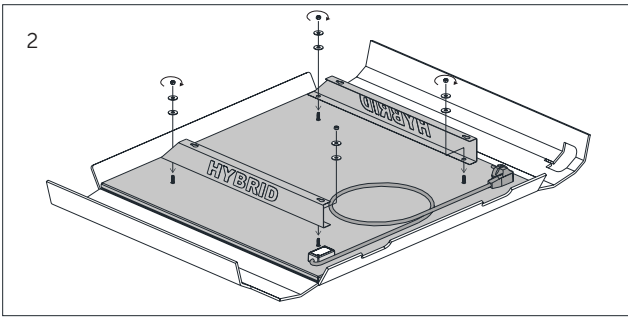
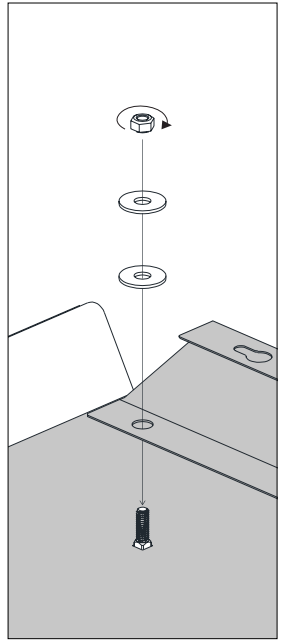
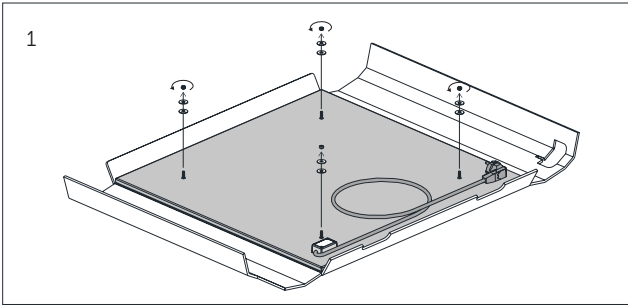
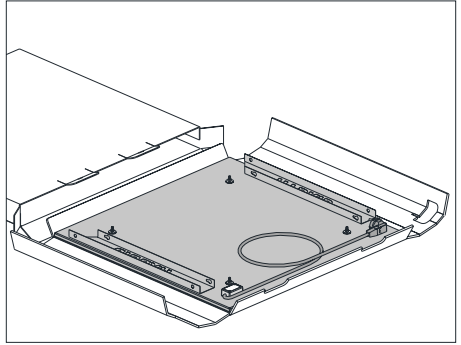
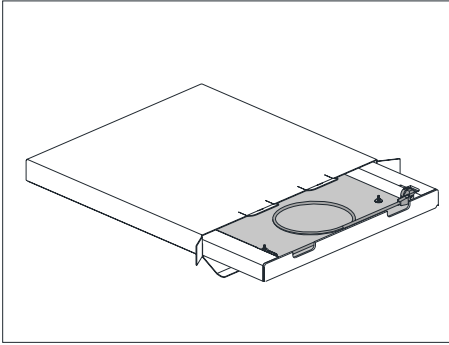
如有缺陷，请与我们的服务中心联系，提供发票或送货单号、保修卡和购买日期。

## אחריות HE

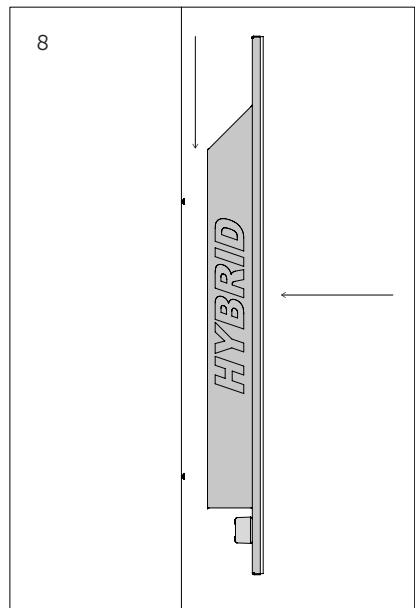
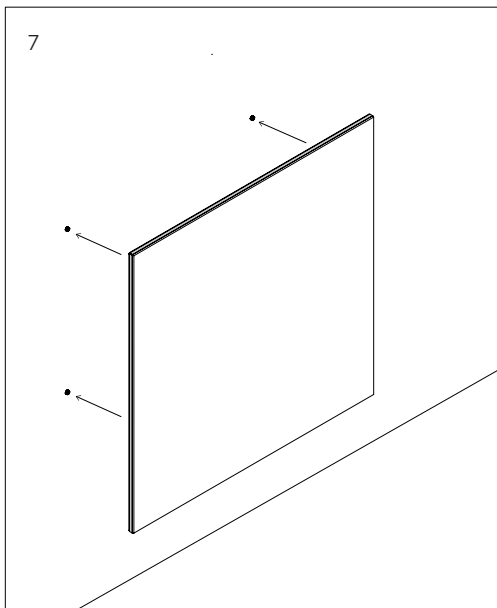
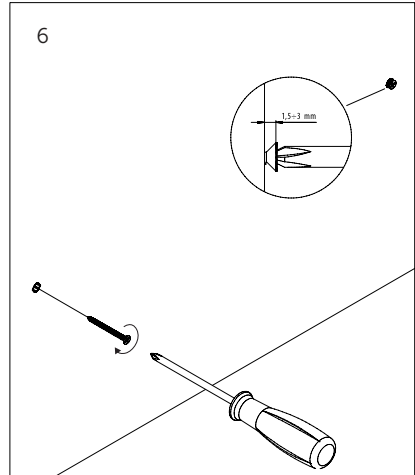
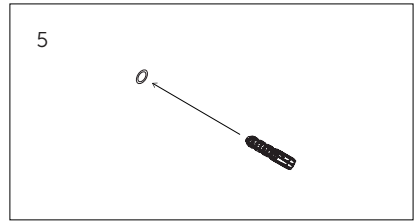
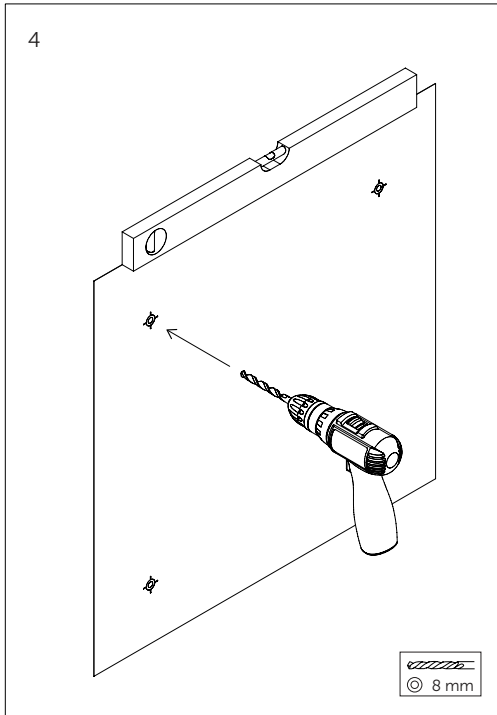
אנו מעניקים 60 חודשי אחריות על המתקן ו-12 חודשי אחריות על וסת החום הפנימי, החל מיום הרכישה.

אחריות זו לא תחול בגין נזקים שנגרמו בגין שינוע, שימוש לקוי, חדירת מים או גורמים חיצוניים אחרים.

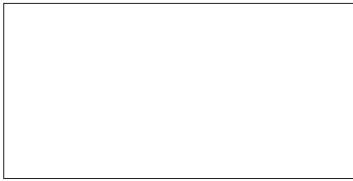
במקרה שבו המוצר ניוזק, אנו פנה למרכז השירות שלנו, תוך הצגת הקבלה או מספר תעודת משלוח, תעודת אחריות ומועד הרכישה.



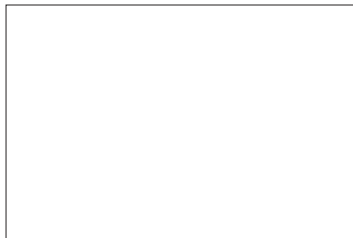




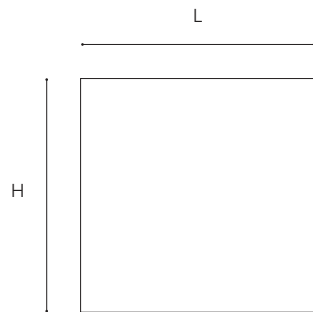
	<b>W</b>	<b>U</b>	<b>L (mm)</b>	<b>H (mm)</b>	<b>D (mm)</b>	<b>KG</b>	<b>IP</b>
HYBRID 375	375	230	600	600	12	10	4X
HYBRID 420	420	230	900	450	14	12	4X
HYBRID 550	550	230	900	600	15	18	4X



HYBRID 420



HYBRID 550



HYBRID 375

---

---

---

---

---

---

---

**Hybro Technologies**

[hybro.eu](http://hybro.eu)