

מידות				
C	B	A	וואט	דגם/דגמים
115 מ"מ	400 מ"מ	525 מ"מ	1000	NUL4T2 10
115 מ"מ	400 מ"מ	625 מ"מ	1500	NUL4T2 15
115 מ"מ	400 מ"מ	925 מ"מ	2000	NUL4T2 20
115 מ"מ	400 מ"מ	925 מ"מ	2400	NUL4T2 24

### תנאי אחריות

משך זמן האחריות 3 שנים מיום הרכישה, אלא אם בחשבונית הרכישה צויין אחרת.

יובהר כי הוכחת האחריות היא חשבונית הרכישה ולא דף זה.

הייברו טכנולוגיות מתחייבת לתקן, ללא תמורה נוספת, כל קלקול שהתגלה במוצר במהלך תקופת האחריות, ולהחליף, במידה ויידרש, את המוצר או כל חלק ממנו ללא כל תמורה, למעט קלקולים הנובעים מנזק שגרם הצרכן הייברו טכנולוגיות מתחייבת להחזיר את המוצר המקולקל למצב בו היה טרם הקלקול. במידה ותידרש החלפת חלקים לצורך התיקון הייברו טכנולוגיות תשתמש בחלקים מקוריים לצורך התיקון.

במידה ולא יתאפשר תיקון המוצר בהתאם לאמור לעיל, יסופק לצרכן מוצר זהה או מסוג ואיכות דומים או בעל שווי ערך דומה בהתאם להחלטת הייברו טכנולוגיות.

אבחון ראשוני של התקלה והחלטה על המשך טיפול בתקלה יבוצע ע"י שיחה טלפונית עם נציג הייברו טכנולוגיות.

שירות במסגרת אחריות יבוצע ע"י שליחת המוצר הפגום למרכז השירות של הייברו טכנולוגיות ללא תשלום, או באתר הלקוח באמצעות סכנאי בעלות ביקור.

האחריות על התקנת המכשיר ומיקום ההתקנה היא על הלקוח בלבד האחריות הינה על המכשיר עצמו ולא על כל נזק אחר שנגרם בסביבת המכשיר.

אין אחריות לנזק כתוצאה מכוח עליון שהתרחש לאחר מסירת המוצר לצרכן.

אין אחריות על רגליות, גלגלים ושלטים.

אין אחריות לנזק כתוצאה ממכה, נפילה, תאונה.

אין אחריות לתיקון שנעשה במוצר על ידי מי שלא הוסמך לכך מטעם הייברו טכנולוגיות.

אין אחריות לתקלות שנגרמו כתוצאה מהזנחה בהחזקת המכשיר כגון לכלוך או אבק שנכנס למכשיר.

אין אחריות על רשלנות או זדון של הצרכן לרבות שימוש בטובין בניגוד להוראות השימוש ובלבד שהוראות השימוש סבירות בנסיבות העניין, והכל בכפוף להוראות הדין.

אין אחריות על המכשיר מתום תקופת האחריות.

מובהר בזאת כי לצורך קבלת שירות במסגרת האחריות אין צורך בתעודת אחריות, השירות באחריות ינתן בהצגת חשבונית קניה עם תאריך נקוב מסמך זה כתוב בלשון זכר אך הן מכוונות לגברים ונשים כאחד.

מסמך תנאי אחריות זה נועד בין היתר לפרט את זכויות הצרכן על פי תקנות הגנת הצרכן (אחריות ושירות מכירה), תשס"ו - 2006, ובכל מקרה אין באמור בה לגרוע מזכויות הצרכן על פי האמור בתקנות הנ"ל.

אלפא-חום אינה מתחייבת לפעולה רציפה או נקייה משגיאות של המוצר חיובי החברה על פי האמור במסמך זה הינם לתקופה מוגבלת של משך זמן האחריות הנקוב מעלה עבור המותגים השונים אלא אם צוין אחרת בחשבונית. תנאי האחריות הכתובים במסמך זה מבטלים כל אחריות ערבויות קודמות או אחרות שניתנו, בכתב ו/או בעל פה על ידי אלפא-חום או ספק אחר.

פרטי יצירת קשר במקרה של צורך במימוש האחריות:

טלפון: 073-3744838 | פקס: 077-4704286 | מייל: sales@alfa-h.co.il

### אזהרת בטיחות

בעת שימוש במכשירי חשמל, יש להקפיד תמיד על אמצעי זהירות בסיסיים כדי להפחית את הסיכון לשריפה, התחשמלות ופגיעה באנשים, כולל הבאים:

**חשוב** - יש להשתמש בתושבת הקיר המסופקת עם המכשיר.

**אזהרה** - כדי למנוע התחממות יתר, אין לכסות את התנור. אין להניח חומר או בגדים על התנור, או לחסום את זרימת האוויר סביבו, למשל על ידי וילונות או רהיטים, מכיוון שהדבר עלול לגרום להתחממות יתר ולסיכון לשריפה.

כדי להימנע מחימום יתר, אין לכסות את מכשיר החימום.

לעולם אין לכסות או לחסום בכל דרך את פתחי האוורור בחלק העליון של התנור או את חריצי כניסת האוויר בבסיס התנור.



**זהירות!** רכיבים מסוימים של התנור החשמלי עלולים להתחמם מאוד ולגרום לכוויות. יש להשגיח על ילדים קטנים ועל כל מי שאינו מסוגל להפעיל את התנור החשמלי בצורה בטוחה. יש לוודא שילדים לא משחקים עם התנור החשמלי.

מכשיר זה אינו מיועד לשימוש על ידי אנשים (כולל ילדים) בעלי יכולות פיזיות חושיות או מנטליות מופחתת, או העדר הניסיון והידע, אלא אם תחת פיקוח או שקיבלו הנחיות לשימוש במכשיר ופיקוח ע"י האדם האחראי לבטיחותם, המונע מהם שימוש במכשיר בצורה לא בטוחה ללא פיקוח או הדרכה, וכן ילדים עם המכשיר צריכים להיות תחת השגחה כדי להבטיח שהם לא משחקים עם המכשיר.

המכשיר לא יותקן ליד וילונות או חומרים דליקים.

אם פתיל הזינה ניזוק, כדי להימנע מסכנה, החלפתו תבוצע על ידי היצרן, סוכן השירות שלו או כל אדם מוסמך אחר.

חשוב להתקין את מכשיר החימום מחוץ להישג ידם של אנשים אשר נמצאים בתוך המקלחת או האמבטיה, אין להשתמש במכשיר החימום עם רגליות בסמוך למקלחת, אמבטיה או בריכת שחייה.

**אזהרה:** שירות ותיקוני מוצר צריכים להתבצע רק על ידי סוכן השירות המאושר של היצרן או אדם מוסמך דומה, תוך שימוש בחלקי חילוף שאושרו על ידי היצרן בלבד.

**אזהרה:** אין למקם את התנור ישירות מתחת לשקע חשמלי או מפסקים. לתשומת ליבכם, יש לנקוט משנה זהירות והתחשבות בעת שימוש בתנור זה בסדרה עם בקרה תרמית, בקר תוכנית, טיימר או כל מכשיר אחר שמפעיל את החימום באופן אוטומטי, שכן קיימת סכנת שריפה כאשר התנור מכוסה בטעות או הוזז ממקומו.

**אזהרה:** אין להשתמש בתנור זה בחדרים קטנים כאשר הם מאוכלסים על ידי אנשים שאינם מסוגלים לעזוב את החדר בכוחות עצמם, אלא אם כן מסופק פיקוח מתמיד.

אין להשתמש בתנור זה אם הוא נפל.

אין להשתמש אם יש סימני נזק גלויים לתנור.

יש להשתמש בתנור זה על משטח אופקי ויציב, או לקבע אותו לקיר לפי הצורך.

מכשיר זה בעל בידוד כפול - אין לחברו להארקה.

## פונקציות עיקריות

### מצב

- מצב אוטומטי (תוכנית שבועית)
- הפעלה ידנית מופעלת
- הפעלה ידנית כבוייה

### אישור ENTER

- שמירת רשומה

### PROG

- תוכנית שבועית, הגדרת שעות

### מקשי +/-

- משמשים לניווט בתפריט ולשינוי ערכי ההגדרה

## מצבי הפעלה

### הפעלה אוטומטית

ניתן להגדיר עד ארבע תוכניות חימום (הפעלה/כיבוי) לכל יום בשבוע. טמפרטורת החדר יכולה להיות ספציפית לכל תוכנית חימום. על הצג יופיע AUTO.

### הפעלה ידנית

הגדרת טמפרטורת החדר באופן ידני. MANUAL ON (מצב ידני מופעל) או MANUAL OFF (מצב ידני כבוי) מופיע בתצוגה.

### ADVANCE

עברו לפריט התוכנית הבא במצב אוטומטי. ADVANCE מופיע בתצוגה.

הערה: בהפעלה ידנית (MANUAL ON), ניתן לציין את טמפרטורת החדר באמצעות מקשי +/- במצב אוטומטי, הגדרת טמפרטורת החדר מתבצעת רק עבור תוכנית הזמן הנוכחית.

## הגדרת השעה ויום השבוע

השעה והיום נקבעים לפי השלבים הבאים:

- לחצו והחזיקו את מקש ה-PROG למשך שלוש שניות. סמל השעון מופיע. תצוגת השעות מהבהבת.
- השתמשו במקשי +/- כדי להגדיר את השעות. לחצו על מקש ENTER. תצוגת הדקות מהבהבת.
- השתמשו במקשי +/- כדי להגדיר את הדקות. לחצו על מקש ENTER. ימי השבוע מהבהבים.
- השתמשו במקש +/- כדי להגדיר את היום בשבוע. לחצו על מקש ENTER. סמל השעון נעלם. ההגדרה הושלמה.

## בחירת מצב ההפעלה

לחיצה על מקש MODE מחליפה את מצב ההפעלה בין מצב ידני מופעל (MANUAL ON), מצב ידני כבוי (MANUAL OFF) ומצב אוטומטי (AUTO).

### מצב ידני מופעל (MANUAL ON)

- הפעלה ידנית של החימום מופעלת
- הצגת חלופות בין הגדרת טמפרטורת החדר לבין השעה הנוכחית
- טמפרטורת החדר מוגדרת עם +/-

### מצב ידני כבוי (MANUAL OFF)

- הפעלה ידנית של החימום כבוייה
- השעה הנוכחית מוצגת
- לא ניתן להגדיר את טמפרטורת החדר

הערה: במצב ידני כבוי, מתקיימת הגנה מפני קיפאון. אם טמפרטורת החדר היא 5°C או פחות, התנור נדלק באופן אוטומטי.

### AUTO

- מצב אוטומטי (תוכנית שבועית) הופעל
- הצגת חלופות בין הגדרת טמפרטורת החדר לבין השעה הנוכחית
- פעולת החימום מתבצעת בחלונות הזמן הספציפיים עבור ON ו-OFF
- טמפרטורת החדר מוגדרת בעזרת +/-

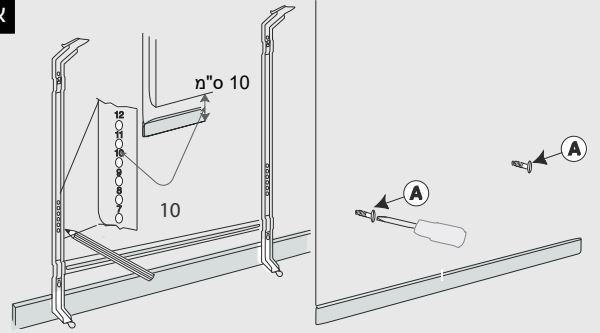
## הרכבה על הקיר

חשוב - יש להשתמש בתושבת הקיר המסופקת עם המכשיר.

חובה לחבר את אביזר הקיבוע לקיר באמצעות ברגים דרך חורים נוספים ולא רק דרך חורי הוו מנעול הקיימים, זאת כדי למנוע את נפילת המכשיר בשוגג במידה והוא מורם.

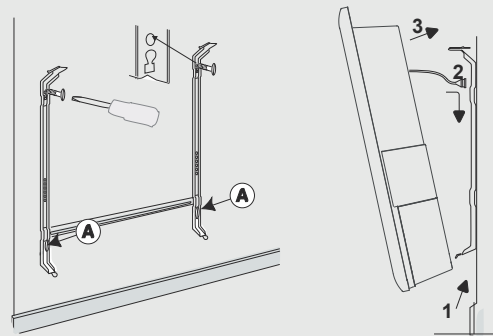
שלב 1: תושבת הקיר יכולה לשמש כמכשיר מדידה לתליית התנור על הקיר. סמנו את המיקום של שני הברגים התחתונים (A - A) והדקו את שני הברגים לקיר - ראו איור 2.

### איור 2



שלב 2: ברגים (A - A). לאחר מכן הדקו את תושבת הקיר עם הברגים העליונים. הניחו את התנור על תושבת הקיר (1), אבטחו את רצועת ההטיה (2) ולחצו את התנור על התופסן העליון (3).

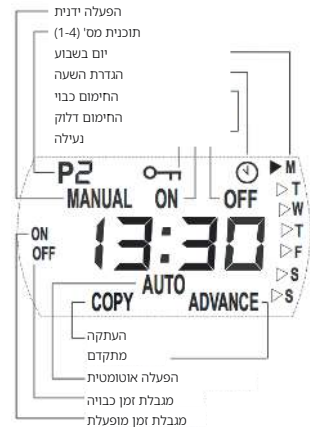
### איור 3



## יחידת בקרה

התנור מגיע עם בקר אלקטרוני ניתן להגדרה, הכולל תצוגה, מסך LED וחמישה לחצנים. יחידת הבקרה ממוקמת בצד ימין של הלוח. הפונקציות והערכים שנקבעו מוצגים בצג.

נורית ה-LED נדלקת בצבע אדום בעת החימום



### הגנה מפני קיפאון

במצב הפעלה ידנית כבוי (MANUAL OFF) ומצב הפעלה אוטומטי (חלונות זמן במצב OFF), מתקיימת הגנה מפני קיפאון. אם טמפרטורת החדר היא 5°C או פחות, התנור נדלק באופן אוטומטי.

### התחלה מותאמת

פונקציה זו מבטיחה שבמצב אוטומטי (תוכנית שבועית), טמפרטורת החדר שנקבעה מושגת בדיוק בתחילת זמן ההפעלה.

דוגמה: בתפריט הטיימר צוינה טמפרטורת חדר מוגדרת של 22°C. טמפרטורת החדר הנוכחית היא 17°C. התנור מופעל מוקדם כך שטמפרטורת החדר המוגדרת של 22°C מושגת עד השעה 07:00.

- השתמשו במקש MODE כדי לבחור את מצב ההפעלה AUTO
- לחצו והחזיקו את המקשים "+" ו-" למשך שלוש שניות
- מופיע ECO
- הפעילו / נטרלו את הפונקציה עם המקשים +/-
- לחצו על מקש ENTER. ההגדרה נשמרה.

## אפשרויות

### נעילה

- ניתן להשתמש בפונקציה זו לנעילת האלמנטים הפועלים
- לחצו והחזיקו את מקש ENTER ואת מקש MODE למשך שנייה אחת
  - סמל המנעול הנעול מופיע בתצוגה.
  - כדי לבטל את הנעילה, לחצו והחזיקו את מקש ENTER ואת מקש MODE בו זמנית שוב.

הערה: לא ניתן לבצע הגדרות אם הנעילה מופעלת.

### קודי שגיאה

המוצר יציג את קודי השגיאה הבאים במקרה של תקלה

קוד תקלה	תיאור
5°C	אם הטמפרטורה הנוכחית היא מתחת ל-5°C, ההגנה מפני קיפאון מופעלת והמוצר יחמם את החדר.
--:--	כשל בחיישן הטמפרטורה

### איפוס יצרן

- החזרת כל ההגדרות ופרופילי הזמן להגדרות המוכנות מראש של היצרן
- כבו את המוצר.
  - לחצו והחזיקו את מקש PROG ומקש Enter והפעילו את המוצר.
  - עקבו אחר רצף המקשים לפי: מקש '-', מקש '+', מקש PROG, מקש MODE, מקש ENTER ומקש '+' שוב.
  - רצף ההקשות המוצלח יסתיים בהבהוב של נורית מחוון פעמיים והתוכנית תנקה את כל ההגדרות ופרופילי הטיימר.

## מידע כללי

יש להשתמש בתנור חימום זה על הקיר. תושבות ההרכבה הדרושות לקיר מסופקות עם המוצר כתקן. יש להפעיל אותו רק כאשר הוא נמצא במצב זקוף כפי שמוצג - ראו איור 1. לפני חיבור התנור יש לבדוק שמתח האספקה זהה לזה המצוין על התנור.

**חשוב** - יש לשלוף את רצועת מבודד הסוללה לפני חיבור המוצר. אגא השליכו לאשפה בהירות מכיוון שהדבר עלול להוות סכנת חנק.

בזמן ההפעלה הראשונית יתכן והמכשיר יוציא ריח.

בהפעלה ראשונית - יש להפעיל את התנור במשך כשעה בדרגה גבוהה, ע"מ לכלות את עודפי הצבע שנותרו מתהליך הייצור. בתהליך זה יתכן עשן קליל מפתחי יציאת החום ויתכן ריח לא נעים בחדר, יש לאוורר את החדר ולעקוב אחרי הפעולה, לאחר מכן להחזיר את התנור לדרגת החום הרצויה.

אין בלוקי זמן מוגדרים במפעל. הם חייבים להיות מוגדרים על ידי המשתמש כנדרש.

הערה: כאשר חלונות הזמן במצב כבוי (OFF), ההגנה מפני קיפאון מוגדרת על ידי המפעל. אם טמפרטורת החדר היא 5°C או פחות, התנור נדלק באופן אוטומטי הערה: לצורך הפעלה ממושכת, מומלץ להשתמש במצב ההפעלה האוטומטי כדי להפחית את עלויות התפעול.

### הגדרת פרופילי טיימר

אין בלוקי זמן מוגדרים במפעל. הם חייבים להיות מוגדרים על ידי המשתמש כנדרש.

הערה: כאשר חלונות הזמן במצב כבוי (OFF), ההגנה מפני קיפאון מוגדרת על ידי המפעל. אם טמפרטורת החדר היא 5°C או פחות, התנור נדלק באופן אוטומטי הערה: לצורך הפעלה ממושכת, מומלץ להשתמש במצב ההפעלה האוטומטי כדי להפחית את עלויות התפעול.

יש ארבעה חלונות זמן הזמינים ביום. ניתן להתאים אותם לכל יום בשבוע.

- בחרו מצב הפעלה אוטומטי (AUTO) על ידי לחיצה על לחצן MODE
- לחצו על מקש PROG. ימי השבוע מהבהבים.



השתמשו במקש +/- כדי להגדיר את יום השבוע

הגדרת חלון זמן מופעלת (ON)

- לחצו על מקש ENTER. סימון P1 (תוכנית 1) ו-ON מופיעים. תצוגת השעות מהבהבת
- השתמשו במקשי +/- כדי להגדיר את השעות. לחצו על מקש ENTER. תצוגת הדקות מהבהבת.
- השתמשו ב +/- כדי להגדיר את הדקות (במרווחים של 10 דקות)

הגדרת חלון זמן כבוי (OFF)

- לחצו על מקש ENTER. סימון P1 (תוכנית 1) ו-OFF מופיעים. תצוגת השעות מהבהבת.
- השתמשו במקשי +/- כדי להגדיר את השעות. לחצו על מקש ENTER. תצוגת הדקות מהבהבת.
- השתמשו במקשי +/- כדי להגדיר את הדקות

הגדרת הטמפרטורה

- לחצו על מקש ENTER. הגדרת הטמפרטורה מופיעה
- השתמשו במקש +/- כדי להגדיר את הטמפרטורה. לחצו על מקש ENTER. P2 (תוכנית 2) ו-ON מופיעים. תצוגת השעות מהבהבת.

ניתן להגדיר את התוכניות P2, P3 ו-P4 באותו אופן. הערה: כדי לצאת מהתוכנית מוקדם, יש ללחוץ על מקש ה-PROG

### העתקת תוכניות

- כדי להעתיק את התוכניות החדשות שהוגדרו P1 - P4 לימים אחרים, המשיכו כדלקמן.
- לאחר ביצוע הגדרת הטמפרטורה, לחצו והחזיקו את מקש ENTER עד להופעת COPY.
  - לחצו על + כדי לבחור ימים נוספים בשבוע.
  - ימי השבוע שנבחרו מסומנים במשולש המוצג באופן קבוע. הימים שני עד שישי נבחרים על המסך בחלק העליון. בטלו את הבחירה ביום בשבוע בעזרת מקש -.
  - לחצו על מקש ENTER. ההגדרות נשמרות. תצוגת COPY מהבהבת שלוש פעמים. ההגדרה הושלמה.



# מדריך להפעלה מהירה (עברית)

## הגדרת יום ושעה



## מצבי הפעלה



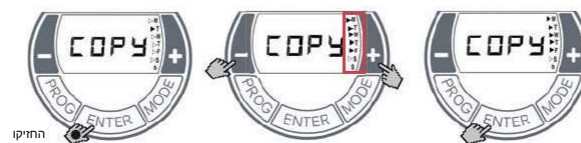
## הגדרת מצב טיימר



ניתן להגדיר את התוכניות P2, P3 ו-P4 באותו אופן.

הערה: כדי לצאת מהתוכנית מוקדם, יש ללחוץ על מקש ה-PROG

## העתקת תוכניות



## התחלה מותאמת



## מצב נעול



החזיקו