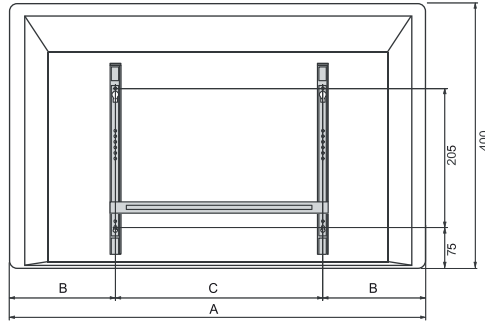


מידות התושבת להתקנה על הקיר

C	B	A	טא II
300	213	725	1000
400	263	925	1250
600	213	1025	1500
600	263	1125	2000



אזהרות בטיחות

חשוב להתקין את מכשיר החימום מחוץ להישג ידם של אנשים אשר נמצאים בתוך המקלחת או האמבטיה, אין להשתמש במכשיר החימום עם רגליות בסמוך למקלחת, אמבטיה או בריכת שחייה.

לא לכסות את התנור החשמלי

אם פתיל הזינה ניזוק, כדי להימנע מסכנה, החלפתו תבוע על ידי היצרן. סוכן השירות שלו או כל אדם מוסמך אחר. המכשיר לא יותקן ליד ילונות או חומרים דליקים.

אסור להתקין את התנור החשמלי מתחת לשקע חשמלי או לפניו

זהירות! רכיבים מסוימים של התנור החשמלי עלולים להתחמם מאוד ולגרום לכוויות. יש להשגיח על ילדים קטנים ועל כל מי שאינו מסוגל להפעיל את התנור החשמלי בצורה בטוחה. יש לוודא שילדים לא משחקים עם התנור החשמלי. מכשיר זה בעל בידוד כפול, אין לחברו לארקה.

פעולות ראשונות

1

יש לוודא שהמתג במצב OFF (מכובה)

2

יש להתקין על התנור החשמלי את התרמוסטט.

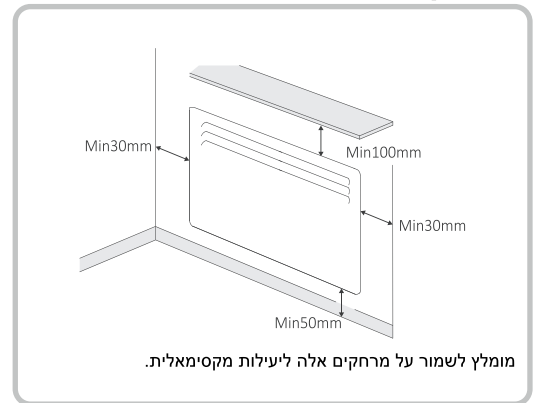
3

יש לחוץ עד להשמעת הקליק.

4

יש לחבר את ספק הכוח עם המחבר המתאים.

מרחקים מומלצים



התקנה באמצעות תושבת

1

יש לנתק את התושבת מהצד האחורי של מכשיר החימום ולהעמידה על הרצפה במיקום המיועד להתקנה, החורים הממוספרים מציגים את גובה מכשיר החימום מהרצפה לאחר ההתקנה בס"מ. יש לסמן את החורים הרצויים בעיפרון.

2

יש לקדוח בקיר חורים בהתאם לסימון, להבריג 2 ברגים ולהשאיר את ראש הבורג בולט בכ-1 ס"מ.

3

יש לתלות את התושבת על הברגים (A), ולסמן את החורים העליונים הקטנים (B), כעת יש להסיר את התושבת ולקדוח בקיר בהתאם לסימון, ולאחר מכן יש לקבע את התושבת לקיר בהתאם לחורים המסומנים עם ברגים תקינים.

4

יש לחבר את התנור החשמלי לתושבת לפי רצף הפעולות המוצג באיור.

5

יש לחבר את תקע התנור החשמלי לשקע הקיר.

6

יש להפעיל את התנור החשמלי ולפעול לפי הוראות התרמוסטט.

חובה לחבר את איזור הקיבוע לקיר באמצעות ברגים דרך חורים נוספים ולא רק דרך חורי הוונעול הקיימים, וזאת כדי למנוע את נפילת המכשיר בשוגג במידה והוא מורם

תנאי אחריות

הייברו טכנולוגיות (להלן היבואן) מתחייבת לתקן, ללא תמורה נוספת, כל קלקול שהתגלה במוצר במהלך תקופת האחריות, ולהחליף, במידה ויידרש, את המוצר או כל חלק ממנו ללא כל תמורה, למעט קלקולים הנובעים מנגזש שגורם הצרכן.

היבואן מתחייב להחזיר את המוצר המקולקל למצבו בו היה טרם הקלקול. במידה ולא יתאפשר תיקון המוצר בהתאם לאמור לעיל, יסופק לצרכן מוצר זהה או מסוג ואיכות דומים או בעל שווי ערך דומה בהתאם להחלטת היבואן. אבחון ראשוני של התקלה והחלטה על המשך טיפול בתקלה יבוצע על ידי שירות טלפונית עם נציג היבואן. שירות ללא תשלום במסגרת אחריות יבוצע על ידי שירות המוצר הפגום למרכז השירות של היבואן, או באתר הלקוח באמצעות טכנאי בעלות ביקור טכני.

האחריות על התקנת המכשיר ומיקום ההתקנה היא על הלקוח בלבד.

האחריות אינה על המכשיר עצמו בלבד ולא על כל נזק אחר שנגרם בסביבת המכשיר.

אין אחריות לנזק כתוצאה מכוח עליון שהתרחש לאחר מסירת המוצר לצרכן.

אין אחריות על רגליות, גלגלים ושולטים. אין אחריות לנזק כתוצאה ממכה, נפילה, תאונה.

אין אחריות לתיקון שנעשה במוצר על ידי מי שלא הוסמך לכך מטעם היבואן.

אין אחריות לתקלות שנגרמו כתוצאה מהזנתה בהחזקת המכשיר כגון לכלוך או אבק שנכנס למכשיר.

אין אחריות על רשלנות או זדון של הצרכן לרבות שימוש בטוויץ בניגוד להוראות השימוש ובלבד שהוראות השימוש סבירות בסיסיות העניין, והכל בכפוף להוראות הדין.

אין אחריות על המכשיר מתום תקופת האחריות.

מובהר בזאת כי לצורך קבלת שירות במסגרת האחריות אין צורך בתעודת אחריות, השירות באחריות ינתן בהצגת חשבונית קניה עם תאריך נקוב.

מסמך זה כתוב בלשון זכר אך הן מכוונות לגברים ונשים כאחד.

מסמך תנאי אחריות זה נועד בין היתר לפרט את זכויות הצרכן על פי תקנות הגנת הצרכן (אחריות ושירות מכירה), תשס"ו - 2006, ובכל מקרה אין באמור בה לגרוע מזכויות הצרכן על פי האמור בתקנות הנ"ל.

היבואן אינו מתחייב לפעולה רציפה או נקייה משגיאות של המוצר.

חיובי החברה על פי האמור במסמך זה הינם לתקופה מוגבלת של משך זמן האחריות הנקוב מעלה עבור המוצר אלא אם צוין אחרת בחשבונית. תנאי האחריות הכתובים במסמך זה מבטלים כל אחריות, ערבויות קודמות או אחרות שניתנו, בכתב ו/או בעל פה על ידי היבואן או ספק אחר.

פרטי יצירת קשר במקרה של צורך במימוש האחריות:
טלפון: 073-3744838 | פקס: 077-4704286 | מייל: sales@alfa-h.co.il



הוראות שימוש לתרמוסטט מסתגל NCU-2Te (אדפטיבי)

3. הגדרת תכנית (אופציונלי)

תרמוסטט NCU-2Te מאפשר את תכנון שלבי החימום "Eco" ו"Comfort".

קיימות 9 תכניות שונות להגדרת היום (24 שעות).

בשלב ההגדרה יש לבחור תכנית לכל יום בשבוע.

M ← יום שני
T ← יום שלישי
W ← יום רביעי
T ← יום חמישי
F ← יום שישי
S ← יום שבת
S ← יום ראשון

לתשומת הלב: התרמוסטט הוא אדפטיבי (מסתגל), כלומר התנור החשמלי יתחיל את הפעלתו מראש כדי להגיע לטמפרטורה הרצויה בזמן המתוכנן.

1. הגדרת זמן יום

1 כדי לגשת להגדרת זמן יום, יש ללחוץ על סמלי + ו- ביחד.

בהפעלה הראשונה אין צורך לבצע שלב זה, נא לעבור לשלב 2.

2 A. הגדרת השעה
B. אישור

3 C. הגדרת הדקות
D. אישור

4 E. הגדרת היום הנוכחי
M ← יום שני
T ← יום שלישי
W ← יום רביעי
T ← יום חמישי
F ← יום שישי
S ← יום שבת
S ← יום ראשון
F. אישור

2. הגדרת הטמפרטורה

1 השתמש בלחצני + ו- להגדרת הטמפרטורה

2 לחץ על \hookrightarrow למעבר בין מצב ECO למצב COMFORT הערה: ניתן להגדיר טמפרטורה רצויה לכל אחד מהמצבים

3 השתמש בלחצני + ו- להגדרת הטמפרטורה

4 התרמוסטט מסמן שגוף החימום מופעל אם נורת ה-LED מבהבת בין מספר הטמפרטורה שהוגדר ולסמל "C"

4. שינוי זמני של הטמפרטורה (רק עם הגדרת התכניות פעילה)

על-ידי לחיצה על \hookrightarrow ניתן לעבור מטמפרטורה "Comfort" המוגדרת ל-"Eco" והפוך.

שינוי הטמפרטורה יימשך עד לשהה החדר יהיה מחומם ל-20 מעלות צלזיוס. גורמים רבים משפיעים על זמני חימום החדר (למשל גודל החדר ובידוד) ובהתחלה התנור עשוי להתחיל מוקדם מדי או מאוחר מדי. עם זאת הוא ילמד ויכיל את עצמו במשך מספר ימים לזמן הטוב ביותר להפעלת התנור

6. הפעלה אדפטיבית

הפעלה אדפטיבית מאפשרת לתנור החימום ללמוד באיזה שעה הוא צריך להתחיל לחמם כך שהחדר יהיה בטמפרטורה שנקבעה בזמן ההגדרה המתוכננת. לדוגמה, אם התכנית מוגדרת ל-20 מעלות צלזיוס בשעה 6 בבוקר, התנור יתחיל להתחמם לפני 6 בבוקר כך ששד 6 בבוקר החדר יהיה מחומם ל-20 מעלות צלזיוס. גורמים רבים משפיעים על זמני חימום החדר (למשל גודל החדר ובידוד) ובהתחלה התנור עשוי להתחיל מוקדם מדי או מאוחר מדי. עם זאת הוא ילמד ויכיל את עצמו במשך מספר ימים לזמן הטוב ביותר להפעלת התנור

5. נעילת לחצנים

כדי למנוע שינויים בטעות או על-ידי ילדים בטמפרטורות שנקבעו, ניתן לנעול את לוח הלחצנים.

כדי לנעול או לבטל את נעילת לוח הלחצנים, לחץ יחד על לחצני \hookrightarrow ו- למשך מספר שניות.