

מידות				
C	B	A	וואט	דגם/דגמים
300 מ"מ	213 מ"מ	725 מ"מ	1000	NTL4R 10
600 מ"מ	213 מ"מ	1025 מ"מ	1500	NTL4R 15
600 מ"מ	263 מ"מ	1125 מ"מ	2000	NTL4R 20

תנאי אחריות

הייברו טכנולוגיות (להלן היבואן) מתחייבת לתקן, ללא תמורה נוספת, כל קלקול שהתגלה במוצר במהלך תקופת האחריות, ולהחליף, במידה ויידרש, את המוצר או כל חלק ממנו ללא כל תמורה, למעט קלקולים הנובעים מנזק שגרם הצרכן.

היבואן מתחייב להחזיר את המוצר המקולקל למצב בו היה טרם הקלקול. במידה ותידרש החלפת חלקים לצורך התיקון נשתמש בחלקים מקוריים לצורך התיקון.

במידה ולא יתאפשר תיקון המוצר בהתאם לאמור לעיל, יסופק לצרכן מוצר זהה או מסוג ואיכות דומים או בעל שווי ערך דומה בהתאם להחלטת היבואן. אבחון ראשוני של התקלה והחלטה על המשך טיפול בתקלה יבוצע ע"י שיחה טלפונית עם נציג היבואן.

שירות ללא תשלום במסגרת אחריות יבוצע ע"י שליחת המוצר הפגום למרכז השירות של היבואן, או באתר הלקוח באמצעות טכנאי בעלות ביקור טכנאי.

האחריות על התקנת המכשיר ומיקום ההתקנה היא על הלקוח בלבד. האחריות הינה על המכשיר עצמו בלבד ולא על כל נזק אחר שנגרם בסביבת המכשיר.

אין אחריות לנזק כתוצאה מכוח עליון שהתרחש לאחר מסירת המוצר לצרכן.

אין אחריות על רגליות, גלגלים ושלטים.

אין אחריות לנזק כתוצאה ממכה, נפילה, תאונה.

אין אחריות לתיקון שנעשה במוצר על ידי מי שלא הוסמך לכך מטעם היבואן.

אין אחריות לתקלות שנגרמו כתוצאה מהזנחה בהחזקת המכשיר כגון לכלוך או אבק שנכנס למכשיר.

אין אחריות על רשלנות או זדון של הצרכן לרבות שימוש בטובין בניגוד להוראות השימוש ובלבד שהוראות השימוש סבירות בנסיבות העניין, והכל בכפוף להוראות הדין.

אין אחריות על המכשיר מתום תקופת האחריות.

מובהר בזאת כי לצורך קבלת שירות במסגרת האחריות אין צורך בתעודת אחריות, השירות באחריות ינתן בהצגת חשבונית קניה עם תאריך נקוב.

מסמך זה כתוב בלשון זכר אך הן מכוונות לגברים ונשים כאחד.

מסמך תנאי אחריות זה נועד בין היתר לפרט את זכויות הצרכן על פי תקנות הגנת הצרכן (אחריות ושירות מכירה), תשס"ו - 2006, ובכל מקרה אין באמור בה לגרוע מזכויות הצרכן על פי האמור בתקנות הנ"ל.

היבואן אינו מתחייב לפעולה רציפה או נקייה משגיאות של המוצר.

חיובי החברה על פי האמור במסמך זה הינם לתקופה מוגבלת של משך זמן האחריות הנקוב מעלה עבור המוצר אלא אם צוין אחרת בחשבונית. תנאי האחריות הכתובים במסמך זה מבטלים כל אחריות, ערבויות קודמות או אחרות שניתנו, בכתב ו/או בעל פה על ידי היבואן או ספק אחר.

פרטי יצירת קשר במקרה של צורך במימוש האחריות:

טלפון: 073-3744838 | פקס: 077-4704286 | מייל: sales@alfa-h.co.il

אזהרת בטיחות

בעת שימוש במכשירי חשמל, יש להקפיד תמיד על אמצעי זהירות בסיסיים כדי להפחית את הסיכון לשריפה, התחשמלות ופגיעה באנשים, כולל הבאים:

חשוב - יש להשתמש בתושבת הקיר המסופקת עם המכשיר.

אזהרה - כדי למנוע התחממות יתר, אין לכסות את התנור. אין להניח חומר או בגדים על התנור, או לחסום את זרימת האוויר סביבו, למשל על ידי וילונות או רהיטים, מכיוון שהדבר עלול לגרום להתחממות יתר ולסיכון לשריפה.

כדי להימנע מחימום יתר, אין לכסות את מכשיר החימום.

לעולם אין לכסות או לחסום בכל דרך את פתחי האוורור בחלק העליון של התנור או את חריצי כניסת האוויר בבסיס התנור.



זהירות! רכיבים מסוימים של התנור החשמלי עלולים להתחמם מאוד ולגרום לכוויות. יש להשגיח על ילדים קטנים ועל כל מי שאינו מסוגל להפעיל את התנור החשמלי בצורה בטוחה. יש לוודא שילדים לא משחקים עם התנור החשמלי.

מכשיר זה אינו מיועד לשימוש על ידי אנשים (כולל ילדים) בעלי יכולות פיזיות חושיות או מנטליות מופחתת, או העדר הניסיון והידע, אלא אם תחת פיקוח או שקיבלו הנחיות לשימוש במכשיר ופיקוח ע"י האדם האחראי לבטיחותם, המונע מהם שימוש במכשיר בצורה לא בטוחה ללא פיקוח או הדרכה, וכן ילדים עם המכשיר צריכים להיות תחת השגחה כדי להבטיח שהם לא משחקים עם המכשיר.

המכשיר לא יותקן ליד וילונות או חומרים דליקים.

אם פתיל הזינה ניזוק, כדי להימנע מסכנה, החלפתו תבוצע על ידי היצרן, סוכן השירות שלו או כל אדם מוסמך אחר.

חשוב להתקין את מכשיר החימום מחוץ להישג ידם של אנשים אשר נמצאים בתוך המקלחת או האמבטיה, אין להשתמש במכשיר החימום עם רגליות בסמוך למקלחת, אמבטיה או בריכת שחייה.

אזהרה: שירות ותיקוני מוצר צריכים להתבצע רק על ידי סוכן השירות המאושר של היצרן או אדם מוסמך דומה, תוך שימוש בחלקי חילוף שאושרו על ידי היצרן בלבד.

אזהרה: אין למקם את התנור ישירות מתחת לשקע חשמלי או מפסקים. לתשומת ליבכם, יש לנקוט משנה זהירות והתחשבות בעת שימוש בתנור זה בסדרה עם בקרה תרמית, בקר תוכנית, טיימר או כל מכשיר אחר שמפעיל את החימום באופן אוטומטי, שכן קיימת סכנת שריפה כאשר התנור מכוסה בטעות או הוזז ממקומו.

אזהרה: אין להשתמש בתנור זה בחדרים קטנים כאשר הם מאוכלסים על ידי אנשים שאינם מסוגלים לעזוב את החדר בכוחות עצמם, אלא אם כן מסופק פיקוח מתמיד.

אין להשתמש בתנור זה אם הוא נפל.

אין להשתמש אם יש סימני נזק גלויים לתנור.

יש להשתמש בתנור זה על משטח אופקי ויציב, או לקבע אותו לקיר לפי הצורך.

מכשיר זה בעל בידוד כפול - אין לחברו להארקה.

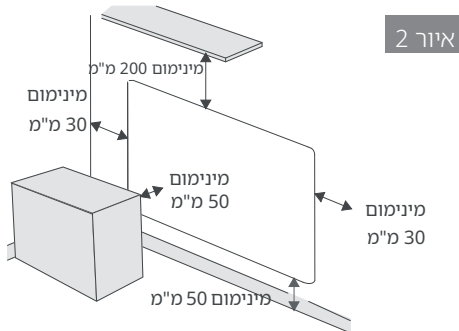
אין לחבר מכשיר זה דרך רב שקע או כבל מאריך.

חשוב יש להשתמש בתושבת הקיר המסופקת עם המפזר, ויש להתקין את המפזר בכיוון הנכון. יש להשתמש בקיבועים כדי לאבטח את התושבת לקיר המסוים שעליו יותקן החימום.
יש למקם את המפזר תוך שמירה על המרחקים המינימליים הנדרשים סביבו (ראה איור 2).

אזהרה: מוצר זה כבד, ויש לנקוט זהירות בעת ההתקנה.



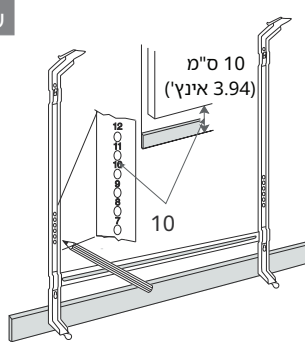
יש לוודא שהמרחקים המינימליים נשמרים כפי שמוצג באיור 2



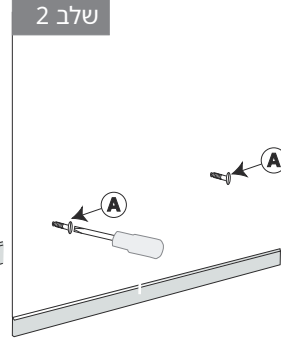
איור 2

שלבים להתקנת תושבת קיר:

שלב 1

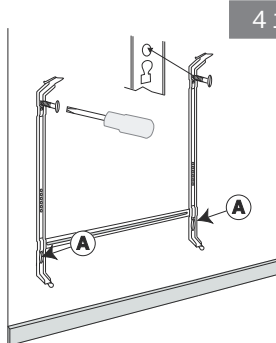


שלב 2

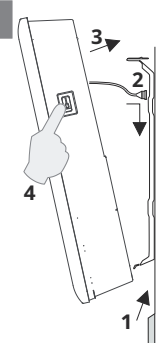


1. השתמש בתושבת הקיר ככלי מדידה למיקום המפזר על הקיר.
2. סמן את המיקום של שני הברגים התחתונים (A - A) והדק את שני הברגים בקיר.

שלב 3



שלב 4



3. הניחו את תושבת הקיר על הברגים התחתונים (A - A). לאחר מכן הדקו את תושבת הקיר עם הברגים העליונים.
4. מקם את המפזר על תושבת הקיר (1), אבטח את רצועת הנטייה (2), ולחצו את המפזר על התפסים העליונים (3).
5. לאחר המפזר חובר דרך תיבת חיבור מתאימה לחיווט הקבוע של המ-קום, ניתן להפעיל אותו(4).

קוד	הספק (קילו וואט)	ממדים (מ"מ)	משקל
NTL4R 05	05	525W x 400H x 55D	4.1 ק"ג
NTL4R 10	1	725W x 400H x 55D	5.4 ק"ג
NTL4R 15	1.5	1025W x 400H x 55D	7.4 ק"ג
NTL4R 20	2	1125W x 400H x 55D	8.1 ק"ג

מידע כללי

המפזר מיועד להתקנה על קיר באמצעות תושבת הקיר המסופקת. יש להפעיל אותו רק כאשר הוא נמצא במצב זקוף כפי שמוצג - ראו איור 1. כל הדגמים הם הוכחת התזה ל - IP24. לפני חיבור המפזר, יש לוודא שמתח האספקה זהה לזה המצוין על המפזר.
חשוב - במהלך החימום הראשוני, עלול להיפלט ריח מסוים עקב החדשנות של החומרים המשמשים לייצור. מצב זה תקין וייעלם לאחר תקופת שימוש קצרה. עם זאת, מומלץ לשמור על החדר מאוורר היטב.

חיבור לחשמל

מכשיר זה הוא מסוג Class II - בעל בידוד כפול, ואסור לחברו להארקה.

להורדת אפליקציית Capa Connect

יש להוריד את אפליקציית Capa Connect לסמארטפון או לטאבלט ולפעול לפי ההוראות שמופיעות על המסך.



הגדרת Capa Connect ועוזר קולי

השתמש במצלמת הסמארטפון שלך כדי לטרוק את קוד ה-QR ולפתוח את הוראות ההפעלה באתר. לחץ על "הוספת מפזר חום לאתר" לקבלת הוראות צעד-אחר-צעד.

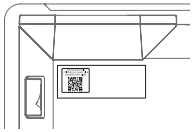


הגדרת האפליקציה

אזהרה: עליך לזכור להעביר את המוצר למצב המתנה (Standby) או למצב חוץ-בית (Away) כאשר אינך בבית. מומלץ להפעיל את המוצר רק כאשר מישהו נמצא במקום.

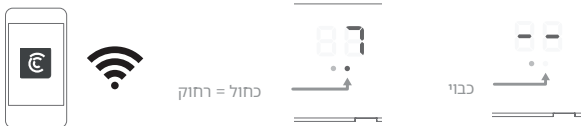
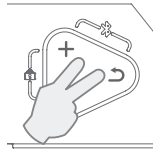


כדי להוסיף מפזר חום לאתר שלך, לחץ על כפתור "+" בפניה הימנית העליונה של מסך הבקרה.



יש להזין את קוד זיהוי המוצר (GDID) ואת קוד ה-PIN. שני הקודים נמצאים על תווית בגב המפזר. ניתן להזין את הקודים באופן ידני, או על ידי סריקת קוד ה-QR שעל התווית.

יש לחבר את גוף החימום לרשת ה-WiFi שלכם. הדבר נעשה על ידי הפעלת מצב גילוי (Bluetooth (BLE על החימום. להפעלה חיפוש Bluetooth, לחץ על '+' ו-'-' בו זמנית למשך 3 שניות.



לאחר הצימוד, נורית ה- Bluetooth LED תישאר מוארת.

ודא שה- Bluetooth מופעל בטלפון החכם או בטאבלט שלך, ופעל בהתאם להוראות באפליקציה. עבור מכשירי Android, יש להפעיל גם את שירותי המיקום של המכשיר.

בחר את רשת ה- WiFi המועדפת עליך מהרשימה והזן את סיסמת ה- WiFi כאשר תתבקש.

הגדרות טמפרטורה

אדום = התאמת נוחות טמפרטורת נוחות על ידי לחיצה על + או -



30 °C
...
7 °C

כדי לעבור בין מצבי "Comfort" ו-"Eco" לחץ על '+'



ירוק = אקו

התאם טמפרטורת אקו על ידי לחיצה על + או -

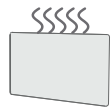


30 °C
...
7 °C
...
-- (כבוי)

חימום מופעל



צהוב



LED צהוב יישאר מואר כאשר האלמנט נמצא במצב חימום.

עקוף



לחיצה על '+' משנה את המצב מ-Comfort ל-Eco או להפך. ביטול ההפעלה הידנית מתבצע אוטומטית עם האירוע הבא בתוכנית או בשעה 00:00. (הגדרת זמן נכונה דורשת חיבור Wi-Fi). אם האור האדום/ירוק מהבהב, המחמם נמצא במצב מעקף.

נעילה



כדי להפעיל/להשבית את נעילת המפתח, יש ללחוץ על '+' ועל '-' בו זמנית.

פתיחת לוחות הזמנים המלאים של התוכנית זמינה רק דרך האפליקציה.

מוצר זה עומד בהוראת ההתייעלות האנרגטית (2015/1188) של Lot20

תכונות דגם:				
NTL4R 20	NTL4R 15	NTL4R 10		
2000 וואט;	1500 וואט;	1000 וואט;		הספק נומינלי
2000 וואט;	1500 וואט;	1000 וואט;		הספק מינימלי (משוער)
2000 וואט;	1500 וואט;	1000 וואט;		הספק חום מרבי
צריכת חשמל עזר				
0	0	0		צריכת חשמל מקסימלית
0	0	0		צריכת חשמל מינימלית
0.0005>	0.0005>	0.0005>		eLSB
אפשרויות בקרה				
כן	כן	כן		בקרת טמפרטורת חדר אלקטרונית בתוספת טיימר שבועי
כן	כן	כן		עם אפשרות בקרת מרחק

ניקיון ותחזוקה

שירות ותיקונים

אזהרה - שירות ותיקוני מוצר צריכים להתבצע רק על ידי סוכן השירות המאושר של היצרן או אדם מיומן או מוסמך דומה, תוך שימוש בחלקי חילוף שאושרו על ידי היצרן בלבד.

לתשומת ליבך: אבק ביתי, סיגריות דולקות, נרות ומבערי שמן, בשילוב עם אפקט הסעה של תנורי חימום חשמליים עלולים לגרום להצטברות משקעי פיח משמעותיים על פני השטח ישירות מעל לצדי התנור. אין זו תקלה במפזר החום. שריפה נרחבת של נרות או עישון בסביבת ההפעלה של מוצר זה יכולים לייצר שינוי צבע כבד תוך מספר חודשים של שימוש.

ניקוי

עם הזמן, אבק יכול להצטבר על המפזר אשר יכול להשפיע על הביצועים. מומלץ לנקות את היחידה לפחות פעם בחודש.

1. כבו את המכשיר ונתקו אותו מאספקת החשמל.
2. הסר כל הצטברות אבק בעזרת מברשת רכה.
3. יש לנגב את פני היחידה במטלית רכה ולחה. ניתן להשתמש בחומר ניקוי מתון לכל סימן עקשן.

חשוב: אסור ללוח הבקרה ולחלקים אחרים לבוא במגע עם מים או נוזלים אחרים.

אחסון: אם לא נעשה שימוש ביחידה לפרק זמן ממושך. לאחר הניקיון:

- כבה את המכשיר, נתק את התקע מהשקע וטפל בכבל החשמל ובתקע בהירות.
- כסו את היחידה ואחסנו אותה במצב מאונך במקום שבו היא לא תקבל אור שמש ישיר. הערה – חשיפה ממושכת לאור שמש ישיר תגרום לשינוי צבע המארז.

אם המכשיר אינו פועל ביעילות, נשבר או מתעוררות בעיות אחרות, נתק את התקע ואל תפעיל אותו. בקר באתר האינטרנט שלנו לקבלת תמיכה: www.glendimplex.no

מיחזור

אין להשליך מכשירי חשמל כפסולת עירונית לא ממוינת. יש להשתמש במתקני איסוף נפרדים. לקבלת מידע על מערכות האיסוף הזמינות, יש לפנות לרשות המקומית. אם נפטרים ממכשירי חשמל במזבלות או במזבלות, חומרים מסוכנים עלולים לדלוף למי התהום, לזהם את שרשרת המזון ולפגוע בבריאות וברוחה.

